

# Saniboost MHP 4-40 B

## eaux claires, eaux pluviales

Saniboost MHP 4-40 B est un groupe de surpression composé de la pompe multicellulaire SaniMHP 4-40 B, du presscontrol PC5 et d'un réservoir à diaphragme de 20 L. Il convient aux systèmes de collecte des eaux de pluie, à l'arrosage, à l'augmentation de pression et au pompage d'eaux claires sans composants abrasifs ou agressifs. Avec un débit max. de 4 m<sup>3</sup>/h et une HMT max. de 40 m, ce groupe de surpression est un de nos modèles les plus performants, robustes et silencieux.



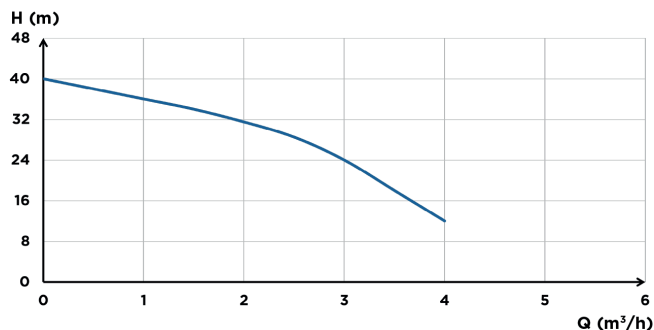
### PERFORMANCES

- HMT max. : 40 m
- Débit max. : 4 m<sup>3</sup>/h

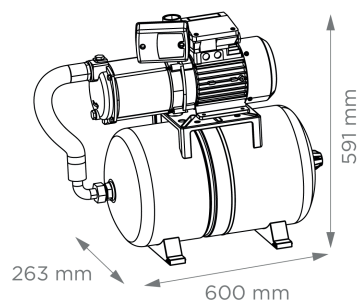
### AVANTAGES PRODUIT

- Pompe multicellulaire auto-amorçante
- Réservoir à diaphragme de 20 L sans entretien permettant une utilisation à faible débit
- Cuve avec revêtement résistant Epoxy®
- Presscontrol numérique assurant un fonctionnement automatique
- Réglage des pressions d'enclenchement et de déclenchement
- Paramétrage des protections
- Protection cycle rapide
- Protection contre la marche à sec
- Silencieux

### COURBE DE DÉBIT



### DIMENSIONS



	Saniboost MHP 4-40 B
Volume du réservoir (L)	20
<b>Caractéristiques électriques</b>	
Tension (V)	230
Fréquence (Hz)	50
Intensité nominale absorbée (A)	4
Puissance absorbée P1 (W)	900
Puissance restituée P2 (W)	700
RPM (tours/min)	2850
Classe électrique	I
Longueur de câble (m)	1,5
Indice de protection	IP55
<b>Hydraulique</b>	
HMT max. (m)	40
Débit max. (m <sup>3</sup> /h)	4
Hauteur d'aspiration (m)	8
Pression de service max (bar)	9
Medium (T° max)	40 °C
Diamètre de refoulement G (pouce)	1"
<b>Identification et logistique</b>	
Poids du colis	17,8 kg
Code EAN	3308815100326
Code usine	XSB10001